

无锡至宜兴高速公路雪堰枢纽至西坞枢纽段扩建工程 XYK-1 标

南京至盐城高速公路路基桥涵工程 NY-NJ2 标声测管材料采购

(招标编号: RY20240308)

邀请招标文件

招标组织单位: 江苏润扬交通工程集团有限公司

招 标 人: 扬州硕隆建材贸易有限公司

2024 年 3 月 28 日



第一章 招标邀请书

无锡至宜兴高速公路雪堰枢纽至西坞枢纽段扩建工程 XYK-1 标 南京至盐城高速公路路基桥涵工程 NY-NJ2 标声测管材料采购招标邀请书

我公司中标承建的无锡至宜兴高速公路雪堰枢纽至西坞枢纽段扩建工程 XYK-1 标和南京至盐城高速公路路基桥涵工程 NY-NJ2 标声测管工程项目施工过程中，本着“合作共赢、互惠互利、降本增效、优质服务”的原则，根据招标文件、设计图纸、规范技术标准要求，现对各材料协作供应商进行招标。特邀请贵单位参与本工程的投标。

1、 招标范围

本次招标采购范围及内容：无锡至宜兴高速公路雪堰枢纽至西坞枢纽段扩建工程 XYK-1 标、南京至盐城高速公路路基桥涵工程 NY-NJ2 标声测管。

2、接到本邀请书或电话且有意参与本工程声测管报价者，请于 2024 年 4 月 1 日上午 9 点至 2024 年 4 月 1 日下午 17:00 点前到江苏润扬交通工程集团有限公司材料设备部登记备案。

3、 报价人送交的报价表必须符合：

- (1) 递交文件一式五份。
- (2) 报价表后附资质证书、营业执照、委托书、厂家授权书等相关文件复印件、产品质量安全售后承诺书，未在合格供方库的需按照资格预审要求资料报送（见附件），必须密封。

4、 投标人资格要求

- (1) 本次邀请要求报价人已进入招标人合格供应商名录，或通过招标人组织的资格预审。
- (2) 投标人需具有生产投标产品所需的生产场地、生产设备、产品检测能力。
- (3) 本次邀请不可以采用联合体报价。
- (4) 接受代理商或贸易商投标，但必须提供制造商的资格及授权证明。
- (5) 投标单位必须严格按照要求填报，有其他说明可以备注补充，否则报价不予接受。

5、 投标要求

- (1) 投标人须是具有独立承担民事责任能力的企业法人；
- (2) 符合招标人招标项目下标的物的技术指标、质量要求、交期等要求，具备相



应的供货能力；

- (3) 同一控股人的不同单位不得对同一产品投标；
- (4) 对招标人供货尚有重大质量问题未全面改进的，不得投标。
- (5) 投标人不得存在下列情形之一：
 - ◆ 被列入国家失信执行人名单的；
 - ◆ 财产或基本账户被接管或冻结的；
 - ◆ 近期在同行业发生重大质量事故的；
- (6) 投标人不配合完成招标人合规尽职调查或不签署合规声明的，不得投标。

6、质量要求技术标准参数要求：

声测管尺寸、技术要求、使用要求等应符合《公路工程基桩检测技术规程》(JTG/T 3512-2020)和《混凝土灌注桩用钢薄壁声测管》(GB/T31438-2015)的有关规定，若今后有新标准发布，按最新标准执行，按需方提供图纸要求加工制作。

7、报价依据方式：

(1) 声测管进场后，经试验检测验收合格，供货第二个月最后一个工作日结算一次（两月结算一次），并凭招标人确认的交收货清单及全额增值税专用发票税率为13%财务入账后于结算后次月15日前支付70%货款，供货第二个结算期同步结算上期剩余30%货款，以此滚动类推，同时付款金额包含结算总货款30%的半年期承兑汇票（不贴息）。(2) 单价包含声测管采购费、运输费、装卸费、技术服务费、税金及其他必要费用至招标人指定地点的综合单价，供货方开具税率为13%的增值税专用发票给招标人。

8、本次招标投标保证金0万元，投标保证金在递交投标文件时间截止前应从其基本账户转出，并将相关凭证附于投标文件中与投标文件一并报送。账户名称：扬州硕隆建材贸易有限公司，账号：50720188015881582，开户银行：中国光大银行股份有限公司扬州分行，地址：扬州市邗江区文昌西路530号西部客运枢纽3楼。有下列情形之一的，视为无效标或投标人放弃中标且投标保证金将不予退还：

- (1) 未按招标文件规定密封或投标文件未按规定加盖公章和法人代表（或授权代理人）签字；
- (2) 投标文件的关键内容字迹模糊、无法辨认，或报价单非报价数值的；
- (3) 未按招标文件规定要求填写或投标文件内容与招标文件有严重背离；
- (4) 投标人未按要求缴纳投标保证金的；



- (5) 投标人在投标有效期内撤销投标文件的；
- (6) 投标人向招标人提供的投标文件中存在故意隐瞒真实情况或欺诈等造假行为的；
- (7) 中标人在中标后，无正当理由不与招标人订立合同，在签订合同时向招标人提出附加条件的，或者不按照招标文件要求提交履约保证金的；
- (8) 其它不符合招标文件要求或违反纪律规定的投标。
- 9、递交投标文件的时间：2024年4月3日下午16:00点前（北京时间）。
- 10、递交投标文件的地点：江苏润扬交通工程集团有限公司材料设备部（扬州西部交通客运枢纽文昌西路530号三楼332室）。
- 11、逾期送达、未送达指定地点的投标文件，将不予受理并作为废标。
- 12、此次招标拟定中标单位为1家供货单位。
- 13、中标单位中标后主供单位需提交履约保证金0万元，履约保证金可为现金、银行保函及正规担保机构担保函等，合同签订后5个工作日内提交至招标人，现金汇至招标人指定账户，银行保函或正规担保机构担保函提交至招标人指定地点。
- 14、对于报价后擅自涨价或拒不按照中标价格执行的投标人（卖方），招标人（买方）有权扣除其履约保证金并将其纳入江苏润扬交通集团供应商黑名单，暂停合作。
- 15、合同签订主体：江苏润扬交通工程集团有限公司。

招标组织单位：江苏润扬交通工程集团有限公司

地 址：扬州西部交通客运枢纽文昌西路530号三楼

联系人： 刘瑞定 手机：15995115788

冯 杰 手机：18852726268



附件：资格预审文件（适用未在招标人合格供方库内单位）

一、资格预审提供的资料（印件加公章，原件备查）

（1）资质要求：正常企业证照；银行开户许可证；法定代表人身份证件；有产品授权代理的，提供书面证书；

（2）财务要求：近三月增值税税务申报表、上年年度企业所得税申报表；

（3）信誉要求（信用中国等）：法定代表人或实际控制人信用证明；未完结诉讼及仲裁案件情况（含原告、被告）；与本招标人合作历史及以往业绩的评价；

（4）业绩要求：近三年内主要从事高速公路、国省干线业绩证明。

二、资格预审评判标准

（1）资质要求：证照齐全、相互对应，无违反国家管理规定；实收资本适当；

（2）财务要求：企业运行正常，并有一定规模，有履约能力；

（3）信誉要求：法定代表人或实际控制人无不良记录；未完结诉讼及仲裁案件基本正常，不构成信用缺失及履约能力受限；历史上合作良好，以上本条信息核查属实，并有合理解释，未存实质负面影响；以往业绩良好。

第二章 投标人须知

序号	条款名称	内 容
一	招标范围	具体见标邀请书
二	合同估算价及付款办法	1、合同估算价：无 2、付款办法(不竞争或不可改变)：详见招标邀请书 3、送货地点： <u>无锡至宜兴高速公路雪堰枢纽至西坞枢纽段扩建工程 XYK-1 标雪堰工地、南京至盐城高速公路路基桥涵工程 NY-NJ2 标金牛湖工地</u>
三	投标人资质条件、能力、信誉	1、通过招标人的资格预审或已经为招标人的合格供方；2、资格审查资料及标准：详见招标邀请书要求；3、以往业绩要求： <u>近三年内主要业绩</u>
四	投标人资格审查（非招标人合格供方）	1、审查方式：纸质申报审查 2、纸质申报送达地点：详见招标邀请书要求 3、资格预审时间： <u>2024 年 4 月 1 日</u>
五	是否接受联合体投标	不接受
六	投标方式	1、投标方式：纸质投标；2、纸质标书送达地点及接收人：详见招标邀请书；3、纸质投标文件送达时间： <u>投标截止时间前</u>
七	投标保证金	1、金额： <u>0 万元</u> 2、交付时间：详见招标邀请书要求 3、交付账户：详见招标邀请书要求
八	投标有效期	<u>2024 年 4 月 3 日 16 时止</u>
九	增值税发票	1、发票类别：专用发票；2、增值税率： <u>13%</u>
十	投标文件份数及其他要求	1、投标文件份数： <u>5 份</u> ；2、是否要求提交电子版文件： <u>否</u> ；3、其他要求： <u>无</u>
十一	投标文件是否需装订	需要
十二	封套上应载明的信息	1、_____（项目名称）材料采购招标项目投标文件 2、招标项目编号： 3、投标人全称： 4、投标人地址： 5、联系人及电话号码： 6、在 <u>2024 年 4 月 3 日 16 时</u> 前不得开启
十三	投标文件是否退还	否
十四	履约保证金	1、履约保证金（保函等）标准： <u>0 万元</u> 2、履约保证金提交时间： <u>中标后并在合同签订后 5 个工作日内</u>
十五	合同签订	时间： <u>待定</u> 地点： <u>扬州西部交通客运枢纽文昌西路 530 号三楼</u>
十六	需要补充的其他内容	



第三章 投标文件格式

_____（项目名称）材料采购招标项目

投 标 书

投标人：_____（盖单位章）

法定代表人（单位负责人）或其委托代理人：_____（签字）

_____年____月____日



一、投标确认函

江苏润扬交通工程集团有限公司：

我司已收到贵司发布的无锡至宜兴高速公路雪堰枢纽至西坞枢纽段扩建工程 XYK-1 标、南京至盐城高速公路路基桥涵工程 NY-NJ2 标声测管采购招标邀请书，经过认真研究和综合研判，我司决定 参加或 不参加（中选 ✓）贵司本次的投标，现予以确认。

投标单位：（盖章）_____

法定代表人：（签字）_____

年 月 日



三、法定代表人（单位负责人）身份证明

投标人名称：

姓名：_____性别：____年龄：____职务：_____

系_____（投标人名称）的法定代表人（单位负责人）。

特此证明。

附：法定代表人（单位负责人）身份证复印件。

注：本身份证明需由投标人加盖单位公章。

投标人：
（盖单位章）

年 月 日



四、授权委托书

本人（姓名）系_____（投标人名称）的法定代表人（单位负责人），现委托_____（姓名）为我方代理人。代理人根据授权，以我方名义签署、澄清确认、递交、撤回、修改材料采购招标项目投标文件、签订合同和处理有关事宜，其法律后果由我方承担。

委托期限：_____。

代理人无转委托权。

附：法定代表人（单位负责人）身份证复印件及委托代理人身份证复印件

注：本授权委托书需由投标人加盖单位公章并由其法定代表人（单位负责人）和委托代理人签字。

投 标 人：（盖单位章）

法定代表人（单位负责人）：_____（签字）

身份证号码：_____

受托代理人：_____（签字）

身份证号码：_____

年 月 日



五、投标保证金 (凭证附件)



六、无重大违法记录的书面声明

_____（招标人名称）：

在参加本次投标之日起前三年内，我公司未因违法经营受到刑事处罚或者责令停产停业、吊销许可证或者执照、较大数额罚款等行政处罚。

特此声明。

投标人（公章）：

法定代表人签字：

日期： 年 月 日



七、厂家授权书 (代理商或经销商提供)

八、无锡至宜兴高速公路雪堰枢纽至西坞枢纽段扩建工程 XYK-1 标段、南京至盐城高速公路路基桥涵工程 NY-NJ2 标项目项目 **声测管** 采购清单及报价表

声测管采购清单及报价表：

序号	名称	规格	单位	数量	不含税单价 (元)	不含税总价 (元)	税率 (%)	税额 (元)	含税单价 (元)	含税总价 (元)	备注
1	声测管	Φ53*2mm 钢管	米	60808			13				规格见附件
2	套管	Φ60*3mm 钢管	米	819.27			13				规格见附件
合计											

人民币大写：_____元整。

注：

- 1、**供应商免费提供：**根据声测管现场使用量，提供相应的配套附件（声测管上口使用的橡胶塞子或木塞子、密封圈、液压钳等）。
- 2、表格中单价包含声测管采购、装卸、运输、税金并安全运送至招标人指定地点的综合单价，开具增值税专用发票，税率 13%；在合同执行期内，固定单价不变。
- 3、上述表格中数量为暂定数量，不作为采购约定数量。结算按照甲方实际收到乙方送到项目部合格材料为准；甲方不因采购时间、数量的变化而承担任何责任。
- 4、支付方式：声测管进场后，经试验检测验收合格，供货第二个月最后一个工作日结算一次（两月结算一次），并凭招标人确认的交收货清单及全额增值税专用发票税率为 13% 财务入账后于结算后次月 15 日前支付 70% 货款，供货第二个结算期同步结算上期剩余 30% 货款，以此滚动类推，同时付款金额包含结算总货款 30% 的半年期承兑汇票（不贴息）。

报价人单位：_____（盖单位章）

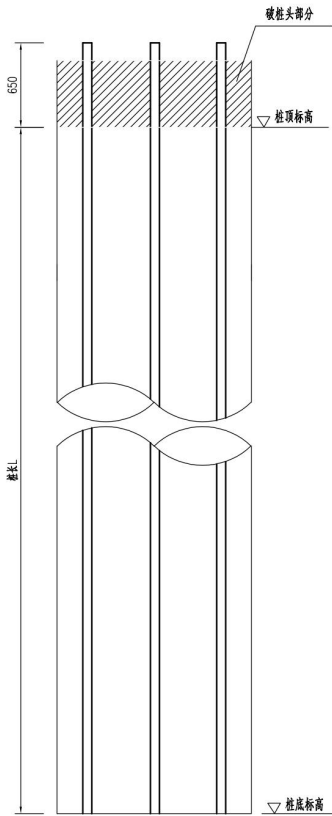
法定代表人或委托代理人：_____（签字）

地址：_____

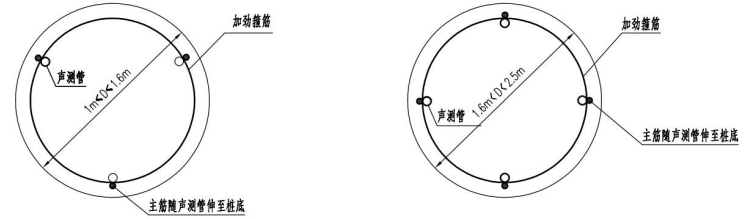
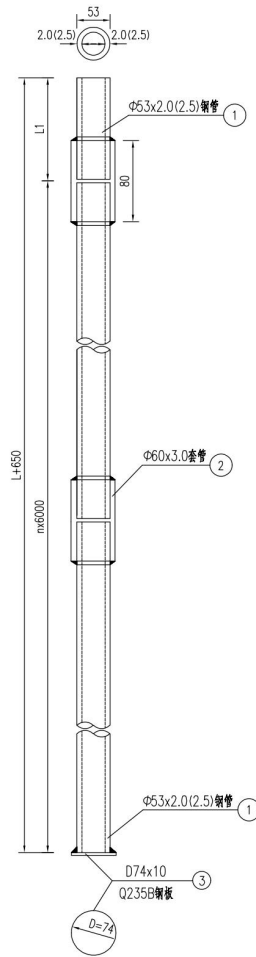
电话：_____

_____年____月____日

声测管布置示意图



声测管



单根桩基声测管材料明细表

声测管数量(根)	编号	材料	单位重	每根桩检测重量(kg)
3	1	φ53x2.0钢管	2.52kg/m	(L+0.65)x3x2.52
		φ53x2.5钢管	3.11kg/m	(L+0.65)x3x3.11
	2	φ60x3.0钢管	4.22kg/m	(INT((L+0.65)/6)-1)x0.08x3x4.22=(INT((L+0.65)/6)-1)x1.0128
	3	Q235B钢板	0.34kg/m	3x0.34=1.02
4	1	φ53x2.0钢管	2.52kg/m	(L+0.65)x4x2.52
		φ53x2.5钢管	3.11kg/m	(L+0.65)x4x3.11
	2	φ60x3.0钢管	4.22kg/m	(INT((L+0.65)/6)-1)x0.08x4x4.22=(INT((L+0.65)/6)-1)x1.3504
	3	Q235B钢板	0.34kg/m	4x0.34=1.36

附注:

- 1、本图尺寸以毫米为单位。
- 2、图中L为桩长，INT为取整。
- 3、声测管外径φ53mm上端高出桩基础顶面650mm，接头处用φ60mm的套管焊接或螺纹连接。图中仅给出套管焊接的示意，具体设计或施工应根据情况调整。下端用钢板封底焊牢，不可漏水，浇筑混凝土前，将其灌满水，上口用配套的塞子封闭。
- 4、桩长>40m时应逐桩设置声测管。当桩径1m<D<1.6m时，检测管根数为三根；桩径1.6m<D<2.5m时，检测管根数为四根。检测管应牢固焊接或绑扎在钢筋笼内侧，等间距布置。
- 5、本图括号外数字适用于桩长小于90m的桩基声测管，壁厚2.0mm；括号内数字适用于桩长90~120m的桩基声测管，壁厚2.5mm。
- 6、声测管尺寸、技术要求、使用要求应符合《公路工程基桩检测技术规程》(JTG/T 3512-2020)和《混凝土灌注桩用钢薄壁声测管》(GB/T 31438-2015)的有关规定。
- 7、本图适用于设置声测管的桩基。

九、资格审查资料

十、材料质量标准的详细描述

十一、技术支持资料

十二、详细供货服务保障说明

十三、其他资料及说明